



SỔ TAY

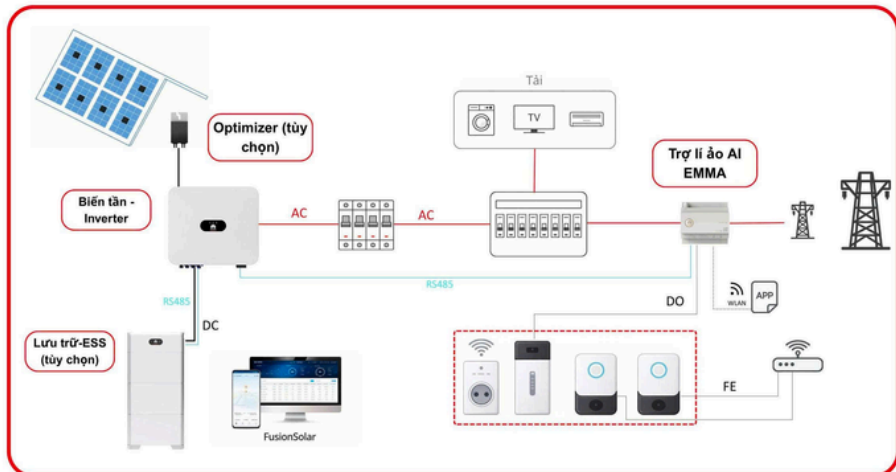
ĐIỆN MẶT TRỜI GIA ĐÌNH



"NĂNG LƯỢNG CỦA BẠN LÀ SỨC MẠNG CỦA CHÚNG TÔI"

NGUYÊN LÝ HOẠT ĐỘNG SOLAR + BATTERY

Ngữ cảnh Hòa Lưới



BAN NGÀY

- Sử dụng điện mặt trời trực tiếp cho tải
- Điện dư → sạc vào pin lưu trữ



BAN ĐÊM

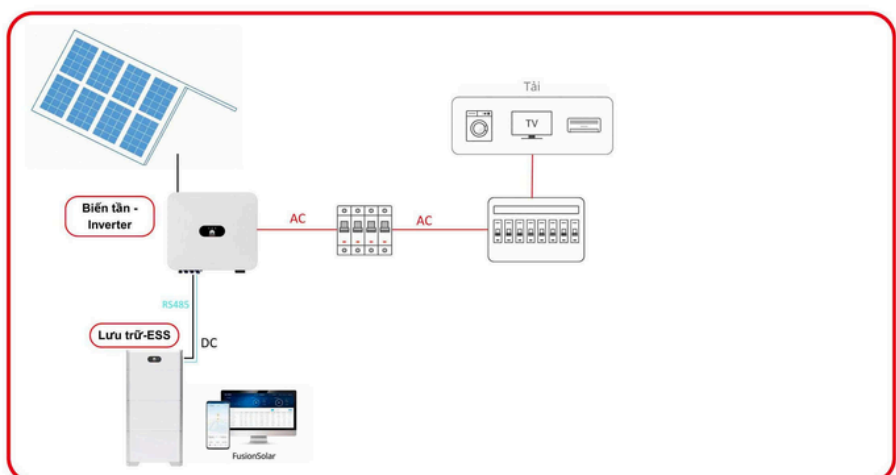
- Sử dụng năng lượng từ pin lưu trữ
- Khi pin cạn, ngôi nhà được cung cấp điện từ lưới quốc gia.



KHI CÚP ĐIỆN

- ATS kích hoạt, chuyển sang nguồn pin tức thời!

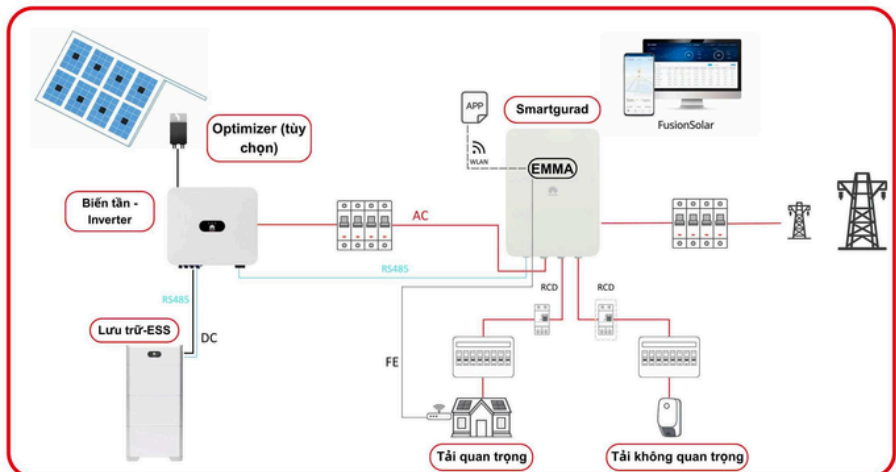
Ngữ cảnh độc lập thuần túy



⚡ Ngôi nhà bao cấp điện!



Ngữ cảnh Hybrid



CÁCH TÍNH SẢN LƯỢNG ĐIỆN

$$A_i = PVout_{(i)} \times P_{lđ}$$

A_i : Sản lượng điện tính toán trong tháng i , đơn vị là **kWh**

$PVout_{(i)}$: là mức điện năng tạo ra từ 1 kWp trong tháng thứ i , có đơn vị là **kWh/kWp**. Hệ số này do Tập đoàn Điện lực Việt Nam công bố công khai theo từng tỉnh, thành phố

$P_{lđ}$: Tổng công suất định mức lắp đặt thực tế của các tấm quang điện, đơn vị: **kWp**

Miền Nam hệ số PVout trung bình 4 kWh/kWp/Ngày

✓ SẢN LƯỢNG ĐIỆN MẶT TRỜI

| 1 kWp tạo ra bao nhiêu điện?

✓ Tại Việt Nam (đặc biệt khu vực miền Nam):

| ~ 4 kWh/ngày

| ~ 120 kWh/tháng

✓ CÁCH TÍNH NHANH

| Sản lượng = 120 × công suất (kWp)

✓ VÍ DỤ:

| 3 kWp → ~ 360 kWh/tháng

| 5 kWp → ~ 600 kWh/tháng

| 10 kWp → ~ 1.200 kWh/tháng

✓ TIẾT KIỆM TIỀN ĐIỆN

| 1 kWp tiết kiệm ~ 300.000 - 400.000đ/tháng



HƯỚNG DẪN LỰA CHỌN CÔNG SUẤT

LỰA CHỌN CÔNG SUẤT THEO HOÁ ĐƠN TIỀN ĐIỆN

Hóa đơn điện (VNĐ/tháng)	Điện tiêu thụ ước tính (kWh/tháng)	Hệ PV đề xuất (kWp)	Số tấm pin AE Solar 630Wp	Sản xuất điện trung bình (kWh/tháng)	Diện tích mái cần (m ²)	Tiết kiệm (Triệu/Tháng)
1,000,000	360	3.15	5	378	18	> 1.2 Triệu
1,500,000	500	4.41	7	529	24	> 1.5 Triệu
2,000,000	600	5.04	8	605	30	> 2 Triệu
2,500,000	760	6.30	10	756	36	> 2.5 Triệu
3,000,000	900	7.56	12	907	42	> 3.2 Triệu
3,500,000	1030	8.82	14	1058	48	> 3.6 triệu
4,000,000	1160	10.08	16	1210	60	> 4 Triệu
5,000,000	1430	12.60	20	1512	72	> 5 Triệu
6,000,000	1700	15.12	24	1814	90	> 6 Triệu
7,000,000	1970	16.38	26	1966	96	> 7 Triệu
8,000,000	2230	18.90	30	2268	108	> 8 Triệu
10,000,000	2770	23.94	38	2873	120	> 10 Triệu



NGUYÊN TẮC LỰA CHỌN PIN

Dùng ban đêm ~ 50% tải:

✓ Chọn pin $\approx 2 \times$ công suất inverter

Dùng ban đêm ~ 70% tải:

✓ Chọn pin $\approx 3 \times$ công suất inverter

GHI CHÚ

- ☑ PV lắp đến 200% công suất inverter
- ☑ Tự động chuyển nguồn khi mất điện (< 20ms)
- ☑ Nâng cấp pin dễ dàng trong tương lai
- ☑ Diện tích lắp đặt: $\sim 6 \text{ m}^2/\text{kWp}$



2 - 3 người

Hệ thống 3 kW

Sản lượng trung bình: **12 kWh**



4 - 5 Người

Hệ thống 4 kW

Sản lượng trung bình: **16 kWh**



5+ Người

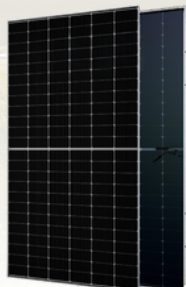
Hệ thống 5 kW

Sản lượng trung bình: **20 kWh**

LỰA CHỌN CÔNG SUẤT THEO SỐ NGƯỜI

“Năng lượng của nhà bạn là sứ mạng của chúng tôi”

CHÍNH SÁCH BẢO HÀNH & QUY TRÌNH TRIỂN KHAI

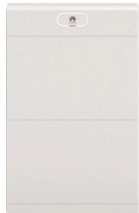


BẢO HÀNH

Bảo hành hiệu suất 30 năm

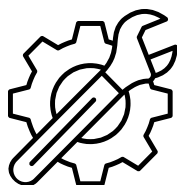


Bảo hành 10 năm



Bảo hành 10 năm

Bảo hành hệ thống 10 năm



Bảo trì định kỳ: 4 lần/năm
Xử lý sự cố 24 - 48 giờ

QUY TRÌNH TRIỂN KHAI

1 TƯ VẤN & KHẢO SÁT NHU CẦU

Phân tích hóa đơn điện - nhu cầu sử dụng



2 ĐỀ XUẤT GIẢI PHÁP

Đề xuất hệ Solar + Battery tối ưu (công suất - pin lưu trữ - hiệu quả tài chính)



3 BÁO GIÁ & PHƯƠNG ÁN TÀI CHÍNH

Linh hoạt: mua đứt - trả góp



4 KHẢO SÁT HIỆN TRƯỜNG & KÝ HỢP ĐỒNG

Khảo sát thực tế - chốt thiết kế - ký hợp đồng



5 THI CÔNG & VẬN HÀNH

Thi công từ 2 - 5 ngày
Vận hành - bàn giao - giám sát qua điện thoại



18+

NĂM KINH NGHIỆM

10.000+

SOLAR ROOFTOP

“Đã đến lúc bạn tự sản xuất năng lượng cho chính ngôi nhà của mình”



☎ 1900 252 527

✉ info@lithaco.com

🌐 lithaco.com - lithaco.vn

📍 Văn Phòng: 15 Võ Văn Kiệt, P. Phú Định, TP. Hồ Chí Minh

🛠️ Trung Tâm Bảo hành: SERVICE HUB trong toàn quốc